



COC

Saniline



COC株式会社
〒592-8345
大阪府堺市西区浜寺昭和町1-7-4
TEL: 072 267 2347
info@crossocean.com

COC
crossocean.com

COO

サニライン
食の安全の為に設計された
ステンレス製ベアリングユニット

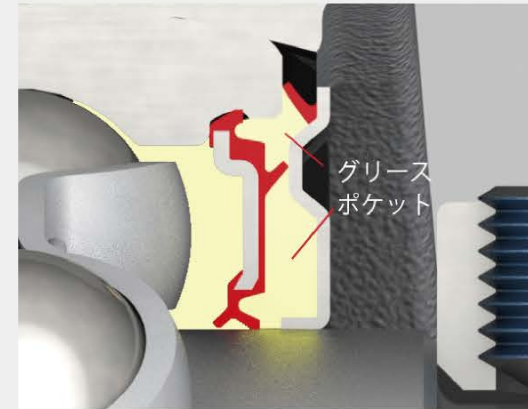
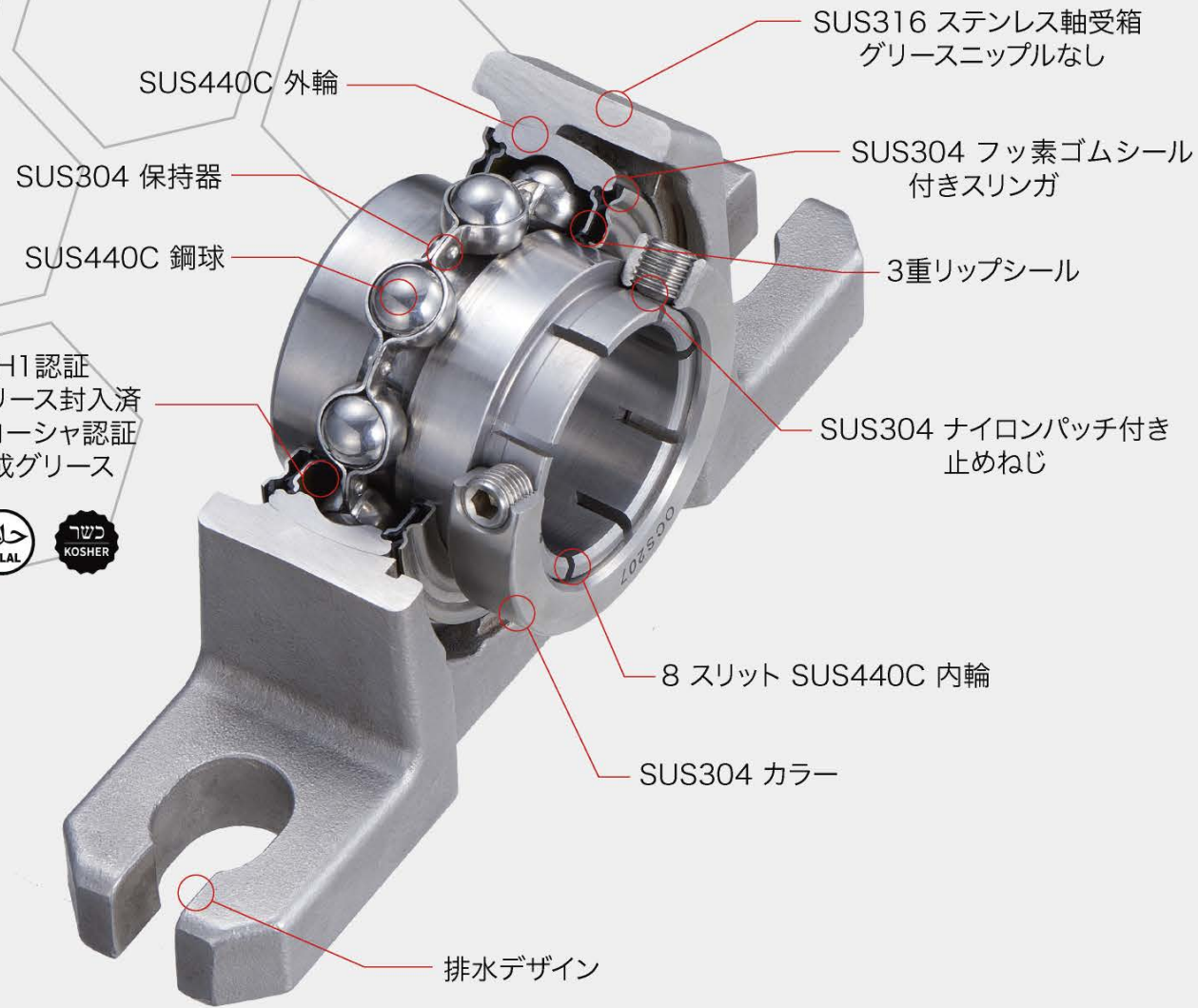


IP69K認証取得
HACCP/HARPCの要求に応える
食品衛生デザイン





NSF H1 認証
食品用グリース封入済
ハラール&コーシャ認証
化学合成グリース



メンテナンスフリー

シールリップ付きステンレス製のスリンガを組み合わせて設計されたCOCのシールシステムは、頻度の高い高圧洗浄に耐えます。IP69K認証は防塵、高圧、高温の洗浄用の厳しい認証です。NSF認証のH1食品グリース*封入済みで、給油の必要がないメンテナンスフリー仕様はグリス排出がなく、機械の洗浄がよりしやすくなります。*(フックス社製カシーダ グリース GTS 2)

IP69K認証テスト



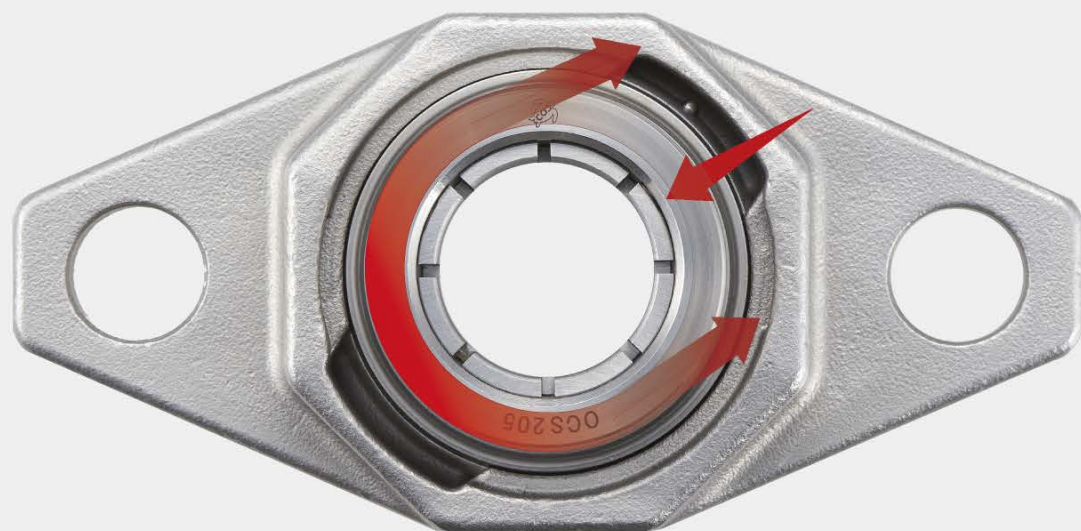
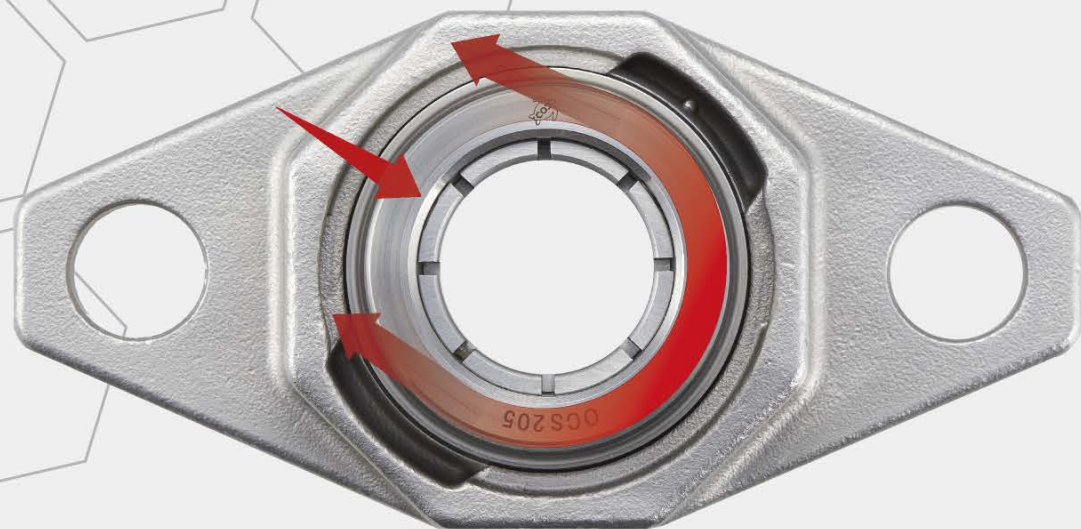
水の侵入テストを1分間に5±1回のスピードで回転するターンテーブルに製品を置いて行います。製品に1分間に16リットルの80°Cの水を1160~1450psiの水圧でスプレーします。水の噴射ノズルは製品から10~15cmの距離で様々な角度からスプレーします。IP69K認証は埃や高温、高圧の水の侵入から守り、使用する設備の衛生上の要求を保証します。IP69K認証は現在の最高の保護認証です。





OCCLOC™

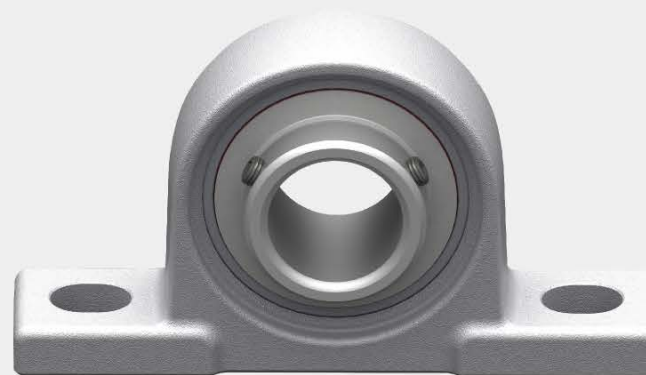
8スリットの同心ロックシステム



COCオリジナルのオクロックロックシステムは、8箇所のスリットの入った内輪を、120度に位置する2つの止めねじでロックカラーから締め付けます。止めねじを締め付けることによりロックカラーを引っ張り上げて、シャフトを内輪の対角方向からも締め付けます。

オクロックはシャフトにベアリング締結による傷を付けず、クリーンな状態を維持します。そして公差の大きいアンダーサイズのシャフトでも取り付け可能です。オクロックを使うことでシャフトのコストも節約出来ます。

一般的な止めねじロック



- 最も簡単な装着
- カタログ推奨のシャフトの使用 (h7公差)
- シャフトに傷が出来る
- ステンレス製止めねじは柔らかく硬度の高いシャフトでは滑ってしまう。

OCCLOC™



- 止めねじ同様最も簡単な装着
- アンダーサイズのシャフト使用可能 (h9公差)
- シャフトに傷を与えない



IP69K + CIP(定置洗浄) スタンドオフハウジング



機械と接触する面積を減らすことがバクテリアの棲み家を減らす最良の方法です。スタンドオフハウジングは取り外すことなく洗浄(CIP)できるデザインです。機械から約12ミリのクリアランスがあり、HACCPやHARPCの要求に応えます。

ステンレス製安全カバー 簡単な脱着



IP69K認証のユニットに追加の保護は必要ありませんが、脱着が簡単なステンレス製の安全カバーの用意があります。カバーには小さなタブが2箇所あって、それをハウジングの正面にあるベアリングの挿入口に挿入します。そしてカバーをカチッと音が鳴るまで回転させてロックします。安全カバーはシールする必要がなく、2箇所のドレン穴からカバー内の熱や湿気を放出します。このベアリングは無給油設計ですので、給油によるグリースの排出はありません。密閉したカバーをすることで湿気を閉じ込めるよりも、洗浄し換気する方が衛生的です。

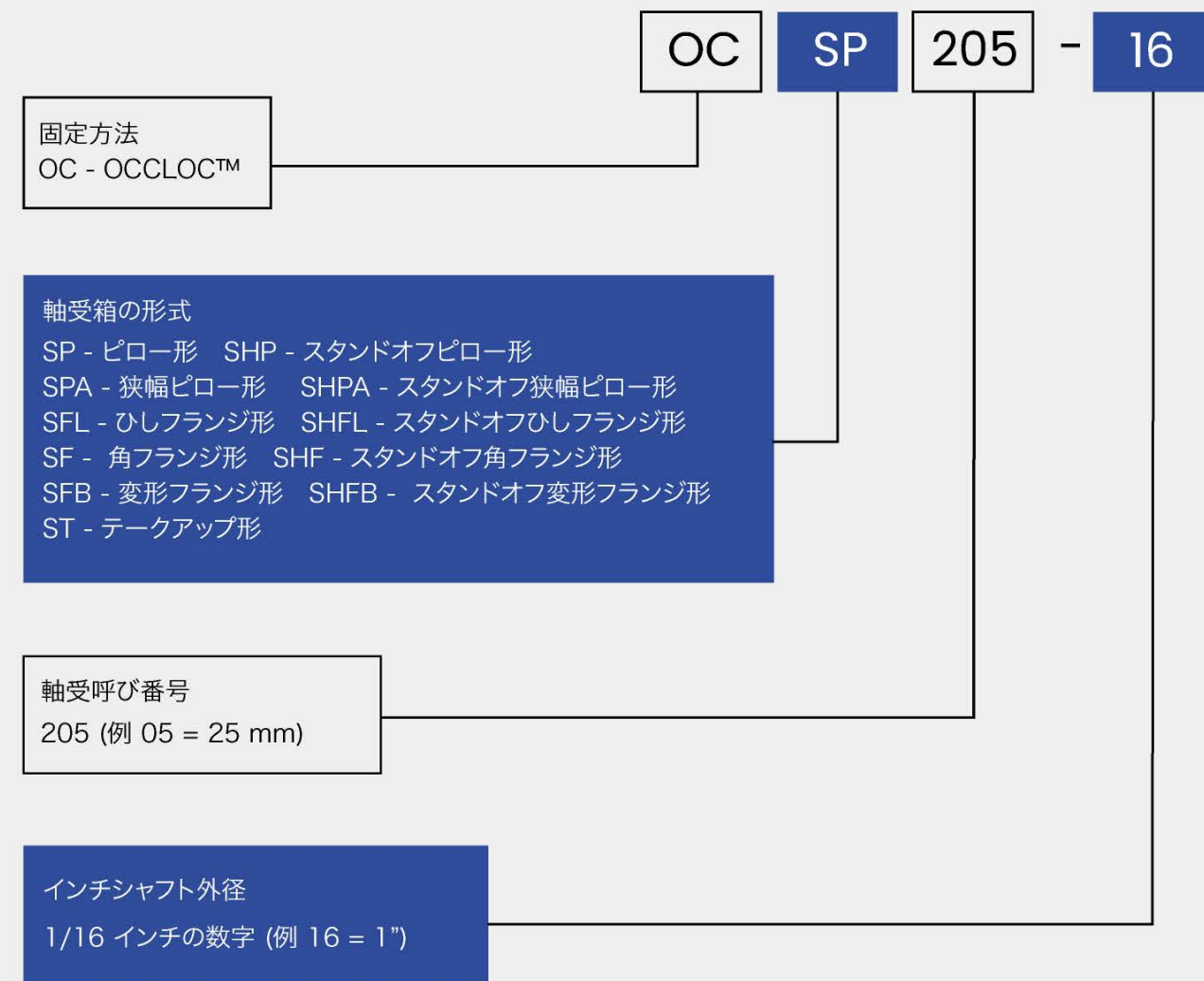


QRコードをスキャン 現場で以下の情報 に繋がります。

- スキャンした型番の図面寸法
- 設置に必要な情報
- メンテナンス情報

QRコードにはスキャンした製品のウェブリンク
とシリアル番号が含まれています。

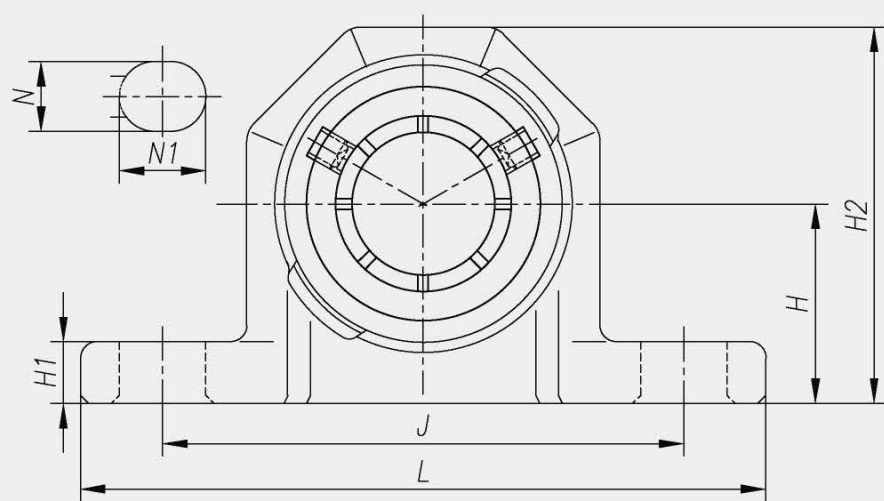
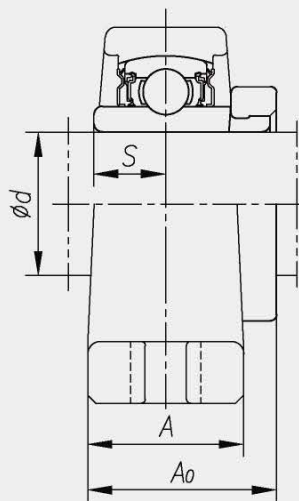
呼び番号





OCSP

オクロック ステンレス
ピロー形ユニット



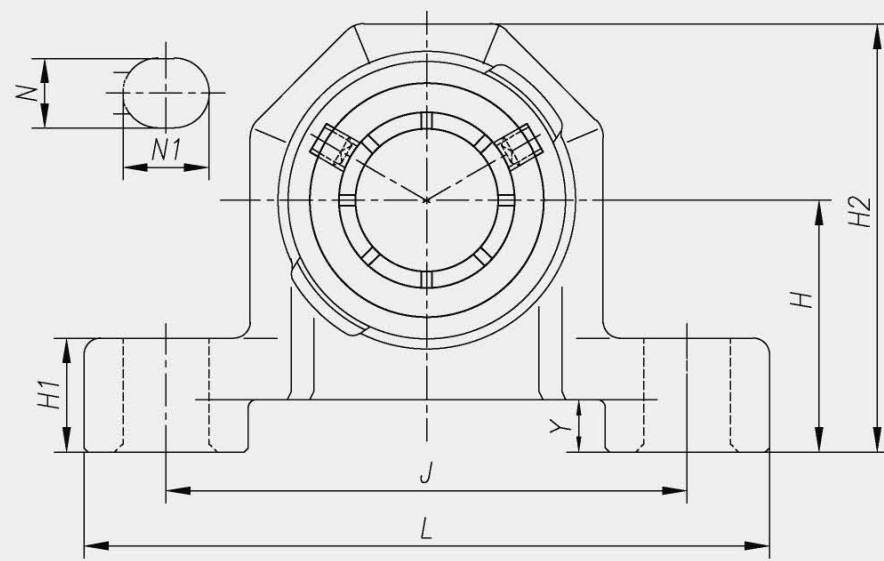
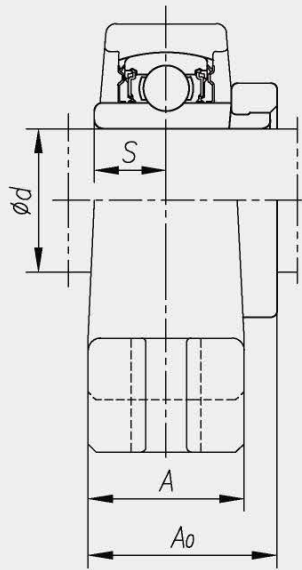
ユニット 呼び番号	軸径 d	H	L	A	J	N	N1	H1	H2	A0	S	ボルト サイズ	重量
		mm in.	mm in.	mm in.	mm in.	mm in.	mm in.	mm in.	mm in.	mm in.	mm in.	mm in.	kg lbs
OCSP204-12M	12 mm	33.3 1-5/16	127 5	30 1-3/16	95 3-3/4	13 1/2	18 23/32	11 7/16	61.8 2-7/16	34.8 1-3/8	12.7 1/2	M10 3/8	0.55 1.21
OCSP204-8	1/2 in.												
OCSP204-15M	15 mm												
OCSP204-10	5/8 in.												
OCSP204-17M	17 mm												
OCSP204-12	3/4 in.												
OCSP204	20 mm												
OCSP205-14	7/8 in.	36.5 1-7/16	140 5-1/2	30 1-3/16	105 4-1/8	13 1/2	19 3/4	12 15/32	68 2-11/16	37.2 1-15/32	14.3 9/16	M10 3/8	0.79 1.74
OCSP205-15	15/16 in.												
OCSP205	25 mm												
OCSP205-16	1 in.	42.9 1-11/16	165 6-1/2	36 1-13/32	121 4-3/4	17 21/32	21 13/16	13 1/2	80.9 3-3/16	41.8 1-41/64	15.9 5/8	M14 1/2	1.21 2.67
OCSP206-18	1-1/8 in.												
OCSP206	30 mm												
OCSP206-19	1-3/16 in.												
OCSP206-20	1-1/4 in.	47.6 1-7/8	167 6-9/16	38 1-1/2	127 5	17 21/32	21 13/16	14 9/16	90.6 3-9/16	46 1-13/16	17.5 11/16	M14 1/2	1.58 3.48
OCSP207-20	1-1/4 in.												
OCSP207-21	1-5/16 in.												
OCSP207-22	1-3/8 in.												
OCSP207	35 mm												
OCSP207-23	1-7/16 in.	49.2 1-15/16	184 7-1/4	40 1-9/16	137 5-13/32	17 21/32	21 13/16	14 9/16	96.2 3-25/32	51.8 2-1/32	19 3/4	M14 1/2	1.83 4.03
OCSP208-24	1-1/2 in.												
OCSP208	40 mm												





OCSHP

オクロック ステンレス
スタンドオフピロー形ユニット



ユニット 呼び番号	軸径 d	H	L	A	J	N	N1	H1	H2	A0	S	Y	ボルト サイズ	重量
		mm in.	mm in.	mm in.	mm in.	mm in.	mm in.	mm in.	mm in.	mm in.	mm in.	mm in.	mm in.	mm in.
OCSHP204-12M	12 mm													
OCSHP204-8	1/2 in.													
OCSHP204-15M	15 mm													
OCSHP204-10	5/8 in.	46 1-13/16	127 5	30 1-3/16	95 3-3/4	13 1/2	18 23/32	23.7 15/16	74.5 2-15/16	34.8 1-3/8	12.7 1/2	12.7 1/2	M10 3/8	0.75 1.65
OCSHP204-17M	17 mm													
OCSHP204-12	3/4 in.													
OCSHP204	20 mm													
OCSHP205-14	7/8 in.													
OCSHP205-15	15/16 in.	49.2 1-15/16	140 5-1/2	30 1-3/16	105 4-1/8	13 1/2	19 3/4	24.7 31/32	80.7 3-3/16	37.2 1-15/32	14.3 9/16	12.7 1/2	M10 3/8	0.92 2.03
OCSHP205	25 mm													
OCSHP205-16	1 in.													
OCSHP206-18	1-1/8 in.													
OCSHP206	30 mm	55.6 2-3/16	165 6-1/2	36 1-13/32	121 4-3/4	17 21/32	21 13/16	25.7 1-1/64	93.6 3-11/16	41.8 1-41/64	15.9 5/8	12.7 1/2	M14 1/2	1.42 3.13
OCSHP206-19	1-3/16 in.													
OCSHP206-20	1-1/4 in.													
OCSHP207-20	1-1/4 in.													
OCSHP207-21	1-5/16 in.													
OCSHP207-22	1-3/8 in.	60.3 2-3/8	167 6-9/16	38 1-1/2	127 5	17 21/32	21 13/16	26.7 1-1/16	103.3 4-1/16	46 1-13/16	17.5 11/16	12.7 1/2	M14 1/2	1.79 3.95
OCSHP207	35 mm													
OCSHP207-23	1-7/16 in.													



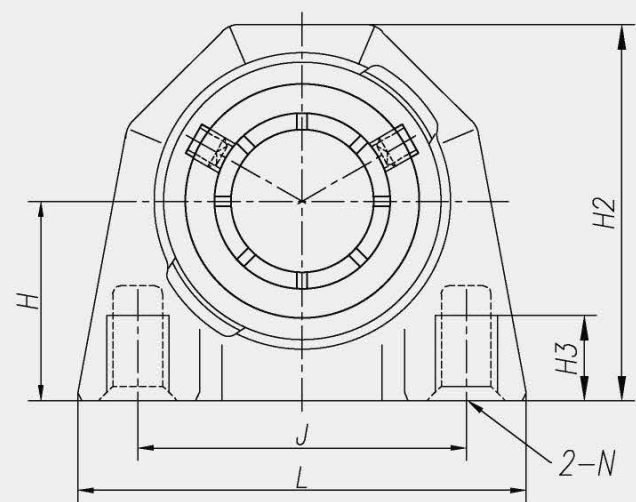
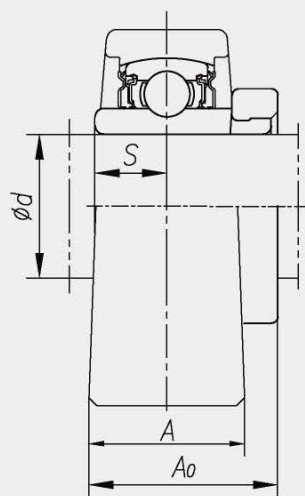


OCSPA

オクロック ステンレス
狭幅ピロー形ユニット

OCSPAM

オクロック ステンレス
狭幅ピロー形ユニットミリ寸法



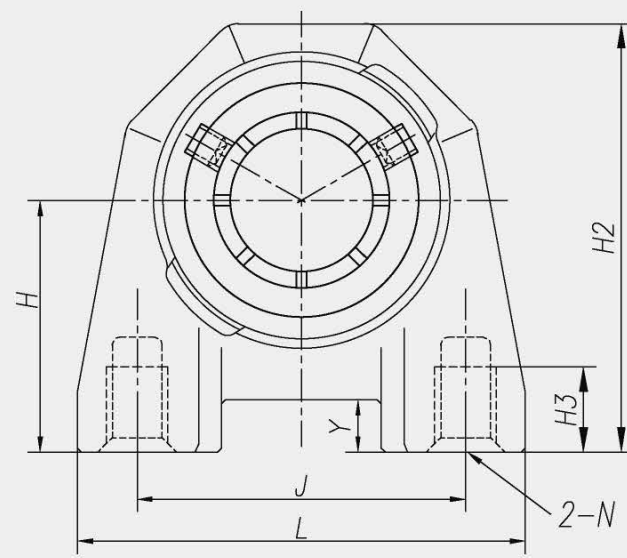
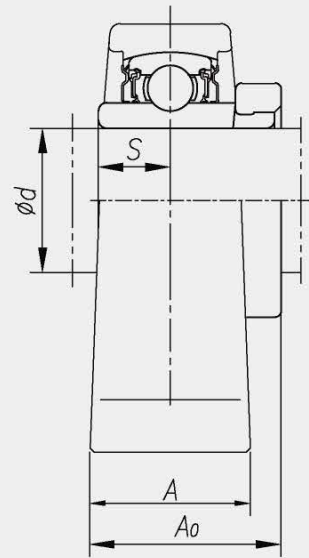
ユニット 呼び番号	軸径 d	H	L	A	J	N	H2	H3	A0	S	重量
		mm in.	mm in.	mm in.	mm in.	mm in.	mm in.	mm in.	mm in.	mm in.	mm in.
OCSPA204-8	1/2 in.	33.3 1-5/16	76 3	30 1-3/16	50.8 2	3/8-16UNC	58.7 2-5/16	13 33/64	34.8 1-3/8	12.7 1/2	0.55 1.21
OCSPA204-10	5/8 in.										
OCSPA204-12	3/4 in.										
OCSPA204	20 mm	36.5 1-7/16	84 3-5/16	30 1-3/16	50.8 2	3/8-16UNC	68 2-11/16	13 33/64	37.2 1-15/32	14.3 9/16	0.74 1.63
OCSPA205-14	7/8 in.										
OCSPA205-15	15/16 in.										
OCSPA205	25 mm	42.9 1-11/16	98 3-27/32	36 1-13/32	76.2 3	7/16-14UNC	80.9 3-3/16	18 45/64	41.8 1-41/64	15.9 5/8	1.13 2.49
OCSPA205-16	1 in.										
OCSPA206-18	1-1/8 in.										
OCSPA206	30 mm	47.6 1-7/8	110 3-11/32	38 1-1/2	82.6 3-1/4	1/2-13UNC	90.6 3-9/16	20 25/32	46 1-13/16	17.5 11/16	1.52 3.35
OCSPA206-19	1-3/16 in.										
OCSPA206-20	1-1/4 in.										
OCSPA207-20	1-1/4 in.	47.6 1-7/8	110 3-11/32	38 1-1/2	82.6 3-1/4	1/2-13UNC	90.6 3-9/16	20 25/32	46 1-13/16	17.5 11/16	1.52 3.35
OCSPA207-21	1-5/16 in.										
OCSPA207-22	1-3/8 in.										
OCSPA207	35 mm	47.6 1-7/8	110 3-11/32	38 1-1/2	82.6 3-1/4	1/2-13UNC	90.6 3-9/16	20 25/32	46 1-13/16	17.5 11/16	1.52 3.35
OCSPA207-23	1-7/16 in.										

ユニット 呼び番号	軸径 d	H	L	A	J	N	H2	H3	A0	S	重量
		mm	mm	mm	mm	mm	mm	mm	mm	mm	mm
OCSPAM204-12M	12 mm	30.2	74	30	52	M10x1.5	58.7	13	34.8	12.7	0.55 1.21
OCSPAM204-15M	15 mm										
OCSPAM204-17M	17 mm										
OCSPAM204	20 mm	36.5	84	30	56	M10x1.5	68	13	37.2	14.3	0.74 1.63
OCSPAM205	25 mm										
OCSPAM206	30 mm										
OCSPAM207	35 mm	47.6	110	38	80	M14x2	90.6	20	46	17.5	1.52 3.35
OCSPAM207	35 mm										



OCSHPA

オクロック ステンレス
スタンドオフ狭幅ピロー形ユニット

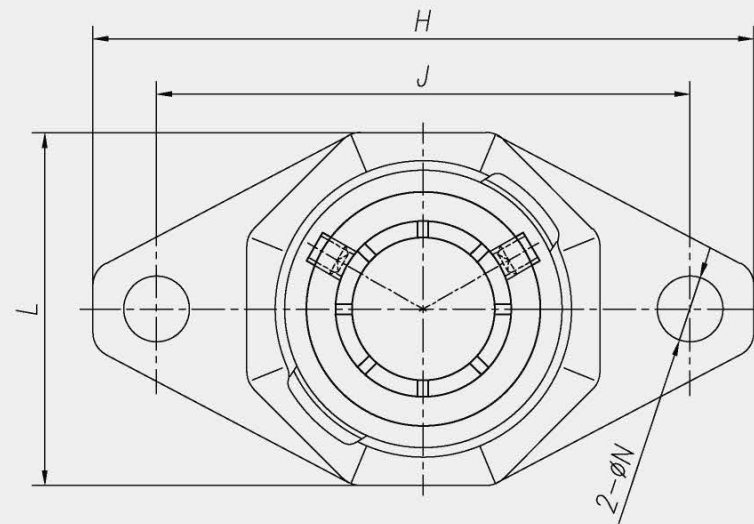
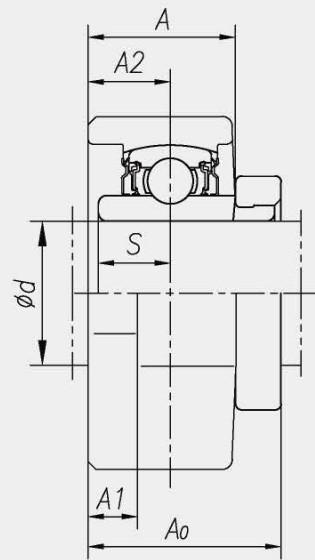


ユニット 呼び番号	軸径 d	H	L	A	J	N	H2	H3	A0	S	Y	重量
		mm in.	mm in.	mm in.	mm in.	mm in.	mm in.	mm in.	mm in.	mm in.	mm in.	mm in.
OCSHPA205-14	7/8 in.	49.2 1-15/16	84 3-5/16	30 1-3/16	50.8 2	3/8-16UNC	80.7 3-3/16	13 33/64	37.2 1-15/32	14.3 9/16	12.7 1/2	0.90 1.98
OCSHPA205-15	15/16 in.											
OCSHPA205	25 mm											
OCSHPA205-16	1 in.	55.6 2-3/16	96 3-25/32	36 1-13/32	76.2 3	7/16-14UNC	93.6 3-11/16	18 45/64	41.8 1-41/64	15.9 5/8	12.7 1/2	1.36 3.00
OCSHPA206-18	1-1/8 in.											
OCSHPA206	30 mm											
OCSHPA206-19	1-3/16 in.											
OCSHPA206-20	1-1/4 in.	60.3 2-3/8	110 3-11/32	38 1-1/2	82.6 3-1/4	1/2-13UNC	103.3 4-1/16	20 25/32	46 1-13/16	17.5 11/16	12.7 1/2	1.78 3.92
OCSHPA207-20	1-1/4 in.											
OCSHPA207-21	1-5/16 in.											
OCSHPA207-22	1-3/8 in.											
OCSHPA207	35 mm											
OCSHPA207-23	1-7/16 in.											



OCSFL

オクロック ステンレス
ひしフランジ形ユニット

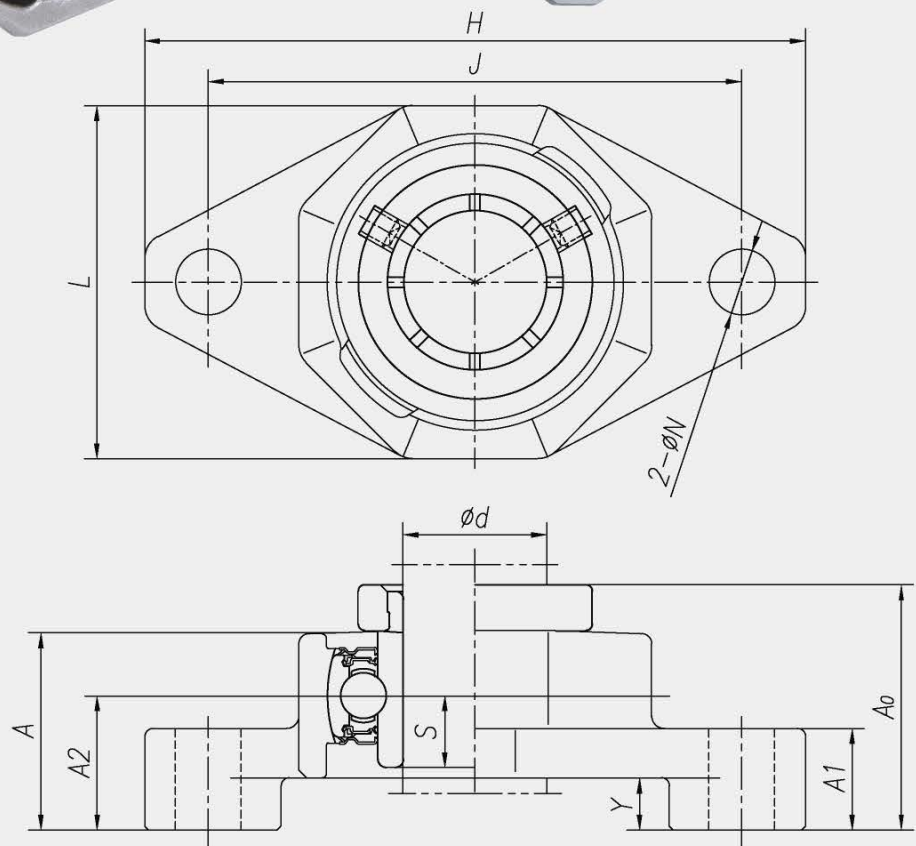


ユニット 呼び番号	軸径 d	H	L	A	J	N	A1	A2	A0	S	ボルト サイズ	重量
		mm in.	mm in.	mm in.	mm in.	mm in.	mm in.	mm in.	mm in.	mm in.	mm in.	kg lbs
OCSFL204-12M	12 mm											
OCSFL204-8	1/2 in.											
OCSFL204-15M	15 mm											
OCSFL204-10	5/8 in.	113 4-7/16	58 2-9/32	28 1-3/32	90 3-35/64	12 15/32	10 13/32	15 19/32	35.6 1-13/32	12.7 1/2	M10 3/8	0.54 1.19
OCSFL204-17M	17 mm											
OCSFL204-12	3/4 in.											
OCSFL204	20 mm											
OCSFL205-14	7/8 in.											
OCSFL205-15	15/16 in.											
OCSFL205	25 mm	130 5-1/8	63 2-15/32	30 1-3/16	99 3-57/64	16 5/8	10 13/32	16 5/8	38.2 1-1/2	14.3 9/16	M14 1/2	0.66 1.46
OCSFL205-16	1 in.											
OCSFL206-18	1-1/8 in.											
OCSFL206	30 mm	148 5-13/16	76 3	32.5 1-9/32	117 4-19/32	16 5/8	10 13/32	18 45/64	41.8 1-41/64	15.9 5/8	M14 1/2	1.01 2.23
OCSFL206-19	1-3/16 in.											
OCSFL206-20	1-1/4 in.											
OCSFL207-20	1- 1/4 in.											
OCSFL207-21	1-5/16 in.											
OCSFL207-22	1-3/8 in.	161 6-11/32	86 3-3/8	34 1-11/32	130 5-1/8	16 5/8	11 7/16	19 3/4	46 1-13/16	17.5 11/16	M14 1/2	1.31 2.89
OCSFL207	35 mm											
OCSFL207-23	1-7/16 in.											
OCSFL208-24	1-1/2 in.	175 6-7/8	94 3-11/16	37.5 1-15/32	144 5-43/64	16 5/8	12 15/32	21 53/64	52.7 2-5/64	19 3/4	M14 1/2	1.71 3.76
OCSFL208	40 mm											



OCSHFL

オクロック ステンレス
スタンドオフフランジ形ユニット



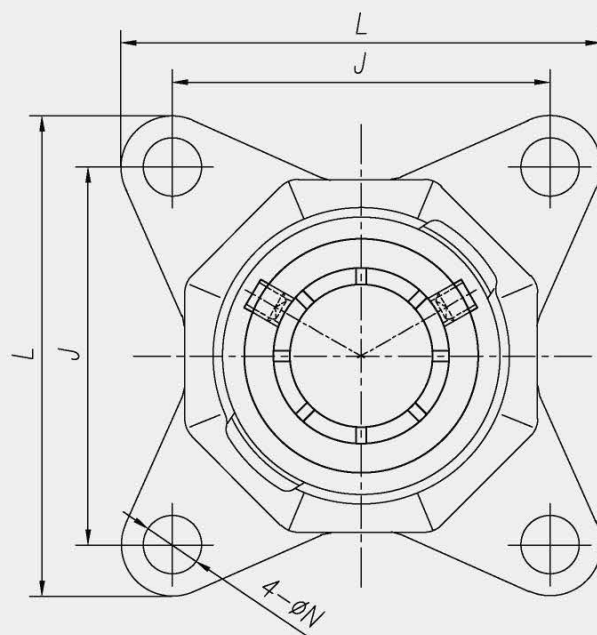
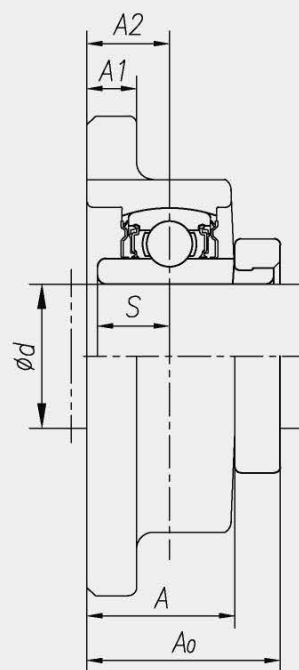
ユニット 呼び番号	軸径 d	H	L	A	J	N	A1	A2	A0	S	Y	ボルト サイズ	重量
		mm in.	mm in.	mm in.	mm in.	mm in.	mm in.	mm in.	mm in.	mm in.	mm in.	mm in.	kg lbs
OCSHFL204-12M	12 mm	113 4-7/16	58 2-9/32	40.7 1-19/32	90 3-35/64	12 15/32	22.7 57/64	27.7 1-3/32	48.3 1-29/32	12.7 1/2	12.7 1/2	M10 3/8	0.62 1.37
OCSHFL204-8	1/2 in.												
OCSHFL204-15M	15 mm												
OCSHFL204-10	5/8 in.												
OCSHFL204-17M	17 mm												
OCSHFL204-12	3/4 in.												
OCSHFL204	20 mm												
OCSHFL205-14	7/8 in.	130 5-1/8	63 2-15/32	42.7 1-11/16	99 3-57/64	16 5/8	22.7 57/64	28.7 1-1/8	50.9 2	14.3 9/16	12.7 1/2	M14 1/2	0.78 1.72
OCSHFL205-15	15/16 in.												
OCSHFL205	25 mm												
OCSHFL205-16	1 in.	148 5-13/16	76 3	45.2 1-25/32	117 4-19/32	16 5/8	22.7 57/64	30.7 1-13/64	54.5 2-9/64	15.9 5/8	12.7 1/2	M14 1/2	1.13 2.49
OCSHFL206-18	1-1/8 in.												
OCSHFL206	30 mm												
OCSHFL206-19	1-3/16 in.												
OCSHFL206-20	1-1/4 in.	161 6-11/32	86 3-3/8	46.7 1-27/32	130 5-1/8	16 5/8	23.7 15/16	31.7 1-1/4	58.7 2-5/16	17.5 11/16	12.7 1/2	M14 1/2	1.44 3.17
OCSHFL207-20	1-1/4 in.												
OCSHFL207-21	1-5/16 in.												
OCSHFL207-22	1-3/8 in.												
OCSHFL207	35 mm												
OCSHFL207-23	1-7/16 in.												





OCSF

オクロック ステンレス
角フランジ形ユニット

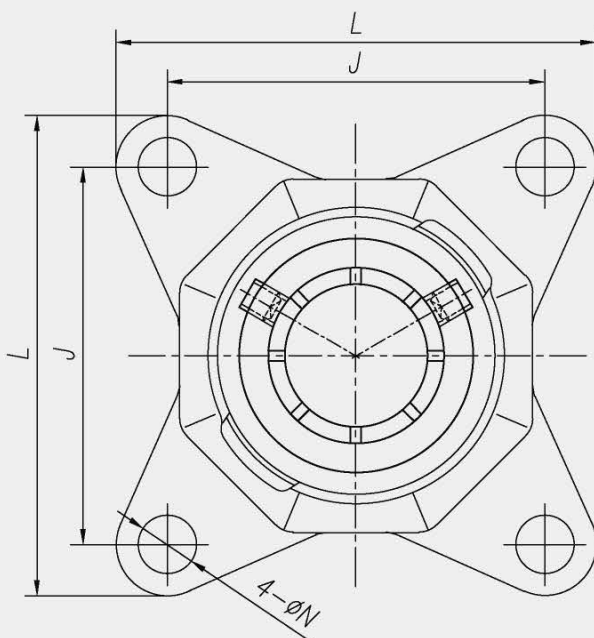
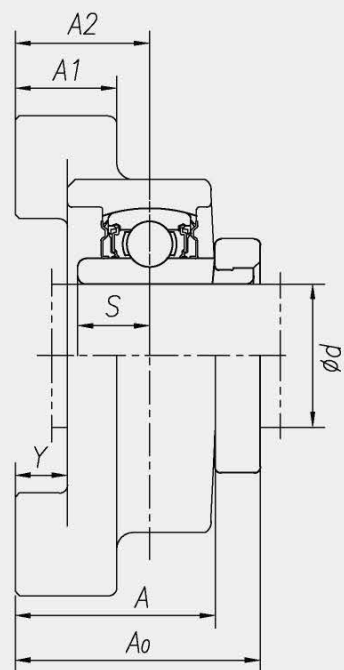


ユニット 呼び番号	軸径 d	L	A	J	N	A1	A2	A0	S	ボルト サイズ	重量
		mm in.	mm in.	mm in.	mm in.	mm in.	mm in.	mm in.	mm in.	mm in.	kg lbs
OCSF204-12M	12 mm										
OCSF204-8	1/2 in.										
OCSF204-15M	15 mm										
OCSF204-10	5/8 in.	86 3-3/8	28 1-3/32	64 2-33/64	12 15/32	10 13/32	15 19/32	35.6 1-13/32	12.7 1/2	M10 3/8	0.57 1.26
OCSF204-17M	17 mm										
OCSF204-12	3/4 in.										
OCSF204	20 mm										
OCSF205-14	7/8 in.										
OCSF205-15	15/16 in.	95 3-3/4	30 1-3/16	70 2-3/4	12 15/32	10 13/32	16 5/8	38.2 1-1/2	14.3 9/16	M10 3/8	0.72 1.59
OCSF205	25 mm										
OCSF205-16	1 in.										
OCSF206-18	1-1/8 in.										
OCSF206	30 mm	108 4-1/4	32.5 1-9/32	83 3-17/64	12 15/32	10 13/32	18 45/64	41.8 1-41/64	15.9 5/8	M10 3/8	1.05 2.31
OCSF206-19	1-3/16 in.										
OCSF206-20	1-1/4 in.										
OCSF207-20	1-1/4 in.										
OCSF207-21	1-5/16 in.										
OCSF207-22	1-3/8 in.	117 4-19/32	34 1-11/32	92 3-5/8	14 35/64	11 7/16	19 3/4	46 1-13/16	17.5 11/16	M12 7/16	1.36 3.00
OCSF207	35 mm										
OCSF207-23	1-7/16 in.										
OCSF208-24	1-1/2 in.	130 5-1/8	37.5 1-15/32	102 4-1/64	16 5/8	12 15/32	21 53/64	52.8 2-5/64	19 3/4	M14 1/2	1.82 4.01
OCSF208	40 mm										



OCSHF

オクロック ステンレス
スタンドオフ角フランジ形ユニット



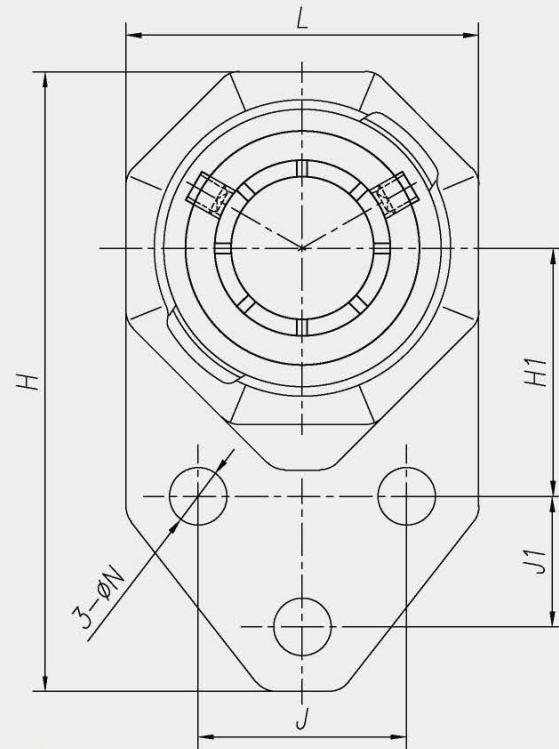
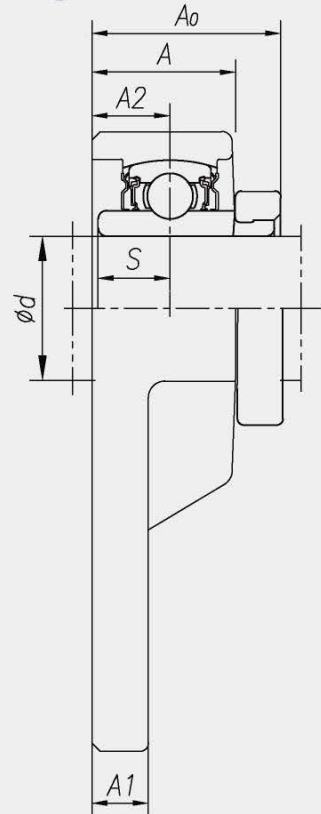
ユニット 呼び番号	軸径 d	L	A	J	N	A1	A2	A0	S	Y	ボルト サイズ	重量
		mm in.	mm in.	mm in.	mm in.	mm in.	mm in.	mm in.	mm in.	mm in.	mm in.	kg lbs
OCSHF204-12M	12 mm											
OCSHF204-8	1/2 in.											
OCSHF204-15M	15 mm											
OCSHF204-10	5/8 in.	86 3-3/8	40.7 1-19/32	64 2-33/64	12 15/32	22.7 57/64	27.7 1-3/32	48.3 1-29/32	12.7 1/2	12.7 1/2	M10 3/8	0.66 1.46
OCSHF204-17M	17 mm											
OCSHF204-12	3/4 in.											
OCSHF204	20 mm											
OCSHF205-14	7/8 in.											
OCSHF205-15	15/16 in.	95 3-3/4	42.7 1-11/16	70 2-3/4	12 15/32	22.7 57/64	28.7 1-1/8	50.9 2	14.3 9/16	12.7 1/2	M10 3/8	0.85 1.87
OCSHF205	25 mm											
OCSHF205-16	1 in.											
OCSHF206-18	1-1/8 in.											
OCSHF206	30 mm	108 4-1/4	45.2 1-25/32	83 3-17/64	12 15/32	22.7 57/64	30.7 1-13/64	54.5 2-9/64	15.9 5/8	12.7 1/2	M10 3/8	1.20 2.65
OCSHF206-19	1-3/16 in.											
OCSHF206-20	1-1/4 in.											
OCSHF207-20	1-1/4 in.											
OCSHF207-21	1-5/16 in.											
OCSHF207-22	1-3/8 in.	117 4-19/32	46.7 1-27/32	92 3-5/8	14 35/64	23.7 15/16	31.7 1-1/4	58.7 2-5/16	17.5 11/16	12.7 1/2	M12 7/16	1.50 3.31
OCSHF207	35 mm											
OCSHF207-23	1-7/16 in.											
OCSHF208-24	1-1/2 in.	130 5-1/8	50.2 1-63/64	102 4-1/64	16 5/8	24.7 31/32	33.7 1-21/64	65.5 2-37/64	19 3/4	12.7 1/2	M14 1/2	1.93 4.26
OCSHF208	40 mm											





OCSFB

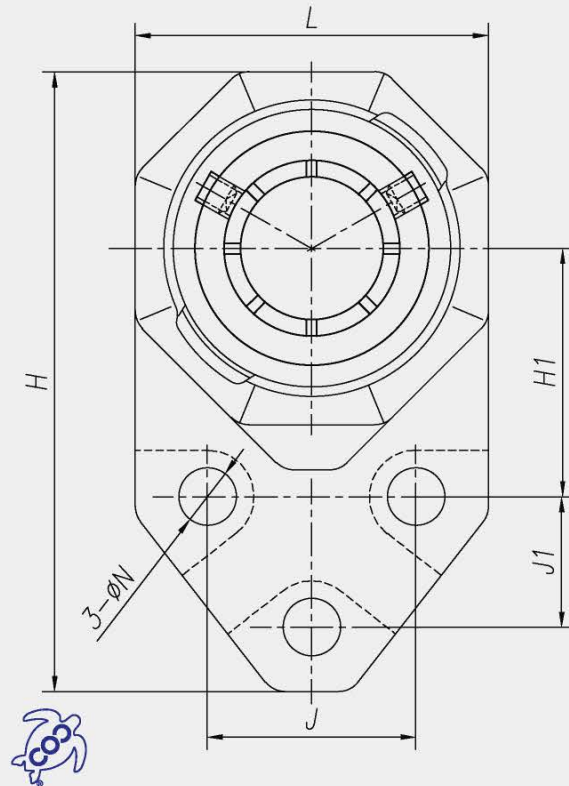
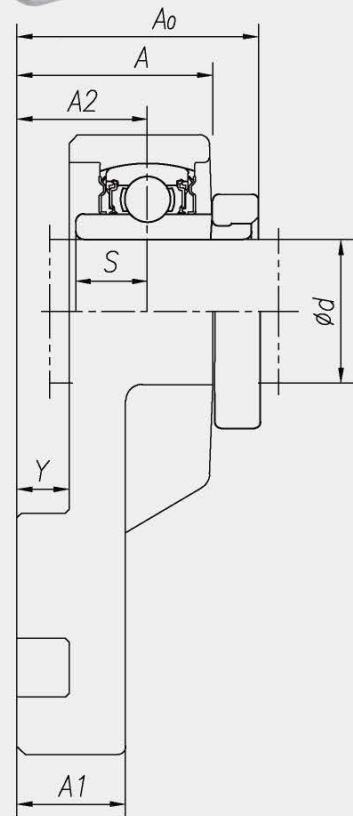
オクロック ステンレス
変形フランジ形ユニット



ユニット 呼び番号	軸径 d	H	L	A	J	J1	H1	N	A1	A2	A0	S	ボルト サイズ	重量
		mm in.	mm in.	mm in.	mm in.	mm in.	mm in.	mm in.	mm in.	mm in.	mm in.	mm in.	mm in.	mm in.
OCSFB204-12M	12 mm													
OCSFB204-8	1/2 in.													
OCSFB204-15M	15 mm													
OCSFB204-10	5/8 in.	105 4-1/8	58 2-9/32	26.5 1-3/64	38.1 1-1/2	22.2 7/8	42.9 1-11/16	12 15/32	8 5/16	13.5 17/32	34.1 1-11/32	12.7 1/2	M10 3/8	0.52 1.15
OCSFB204-17M	17 mm													
OCSFB204-12	3/4 in.													
OCSFB204	20 mm													
OCSFB205-14	7/8 in.													
OCSFB205-15	15/16 in.	117 4-39/64	63 2-15/32	29 1-9/64	41.3 1-5/8	28.6 1-1/8	46 1-13/16	12 15/32	10 13/32	15 19/32	37.2 1-15/32	14.3 9/16	M10 3/8	0.71 1.57
OCSFB205	25 mm													
OCSFB205-16	1 in.													
OCSFB206-18	1-1/8 in.													
OCSFB206	30 mm	133 5-13/16	76 3	31.5 1-15/64	47.6 1-7/8	31.8 1-1/4	52.4 2-1/16	12 15/32	10 13/32	17 21/32	40.8 1-19/32	15.9 5/8	M10 3/8	1.03 2.27
OCSFB206-19	1-3/16 in.													
OCSFB206-20	1-1/4 in.													
OCSFB207-20	1-1/4 in.													
OCSFB207-21	1-5/16 in.													
OCSFB207-22	1-3/8 in.	151 5-15/16	86 3-3/8	34 1-11/32	50.8 2	31.8 1-1/4	60.3 2-3/8	15 19/32	12.7 1/2	19 3/4	46 1-13/16	17.5 11/16	M14 1/2	1.51 3.33
OCSFB207	35 mm													
OCSFB207-23	1-7/16 in.													

OCSHFB

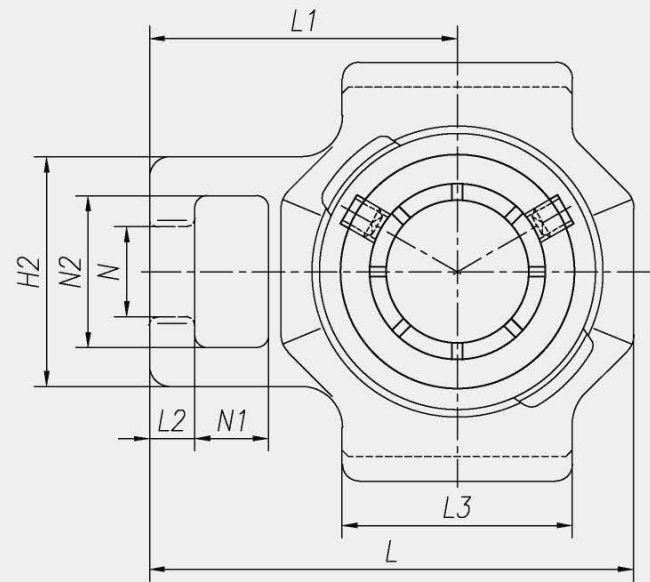
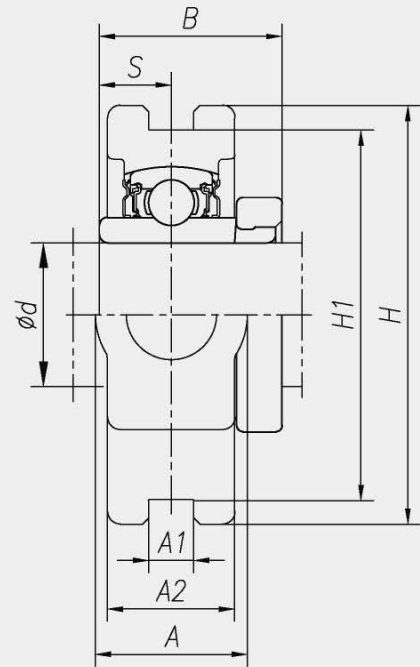
オクロック ステンレス
スタンドオフ変形フランジ形ユニット



ユニット 呼び番号	軸径 d	H	L	A	J	J1	H1	N	A1	A2	A0	S	Y	ボルト サイズ	重量
		mm in.	mm in.	mm in.	mm in.	mm in.	mm in.	mm in.	mm in.	mm in.	mm in.	mm in.	mm in.	mm in.	mm in.
OCSHFB204-12M	12 mm														
OCSHFB204-8	1/2 in.														
OCSHFB204-15M	15 mm														
OCSHFB204-10	5/8 in.	105 4-1/8	58 2-9/32	39.2 1-35/64	38.1 1-1/2	22.2 7/8	42.9 1-11/16	12 15/32	20.7 13/16	26.2 1-1/32	46.8 1-27/32	12.7 1/2	12.7 1/2	M10 3/8	0.62 1.37
OCSHFB204-17M	17 mm														
OCSHFB204-12	3/4 in.														
OCSHFB204	20 mm														
OCSHFB205-14	7/8 in.														
OCSHFB205-15	15/16 in.	117 4-39/64	63 2-15/32	41.7 1-41/64	41.3 1-5/8	28.6 1-1/8	46 1-13/16	12 15/32	22.7 57/64	27.7 1-3/32	49.9 1-31/32	14.3 9/16	12.7 1/2	M10 3/8	0.77 1.70
OCSHFB205	25 mm														
OCSHFB205-16	1 in.														
OCSHFB206-18	1-1/8 in.														
OCSHFB206	30 mm	133 5-13/16	76 3	44.2 1-3/4	47.6 1-7/8	31.8 1-1/4	52.4 2-1/16	12 15/32	22.7 57/64	29.7 1-11/64	53.5 2-7/64	15.9 5/8	12.7 1/2	M10 3/8	1.18 2.60
OCSHFB206-19	1-3/16 in.														
OCSHFB206-20	1-1/4 in.														
OCSHFB207-20	1-1/4 in.														
OCSHFB207-21	1-5/16 in.														
OCSHFB207-22	1-3/8 in.	151 5-15/16	86 3-3/8	46.7 1-27/32	50.8 2	31.8 1-1/4	60.3 2-3/8	15 19/32	25.4 1	31.7 1-1/4	58.7 2-5/16	17.5 11/16	12.7 1/2	M14 1/2	1.67 3.68
OCSHFB207	35 mm														
OCSHFB207-23	1-7/16 in.														

OCST

オクロック ステンレス
テークアップ形ユニット

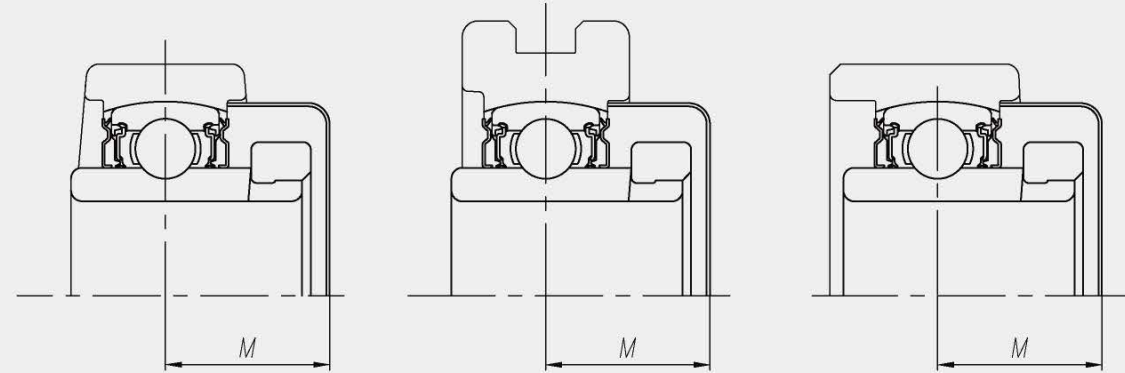


ユニット 呼び番号	軸径 d	A	A1	A2	H	H1	H2	L	L1	L2	L3	N	N1	N2	B	S	重量
		mm in.	mm in.	mm in.	mm in.	mm in.	mm in.	mm in.	mm in.	mm in.	mm in.	mm in.	mm in.	mm in.	mm in.	mm in.	mm in.
OCST205-14	7/8 in.	32 1-1/4	12 15/32	25 31/32	89 3-1/2	76 2-63/64	46 1-13/16	91.5 3-19/32	60 2-3/8	9 11/32	44 1-23/32	19 3/4	18 23/32	32 1-1/4	36.4 1-7/16	14.3 9/16	0.85 1.87
OCST205-15	15/16 in.																
OCST205	25 mm																
OCST205-16	1 in.																
OCST206-18	1-1/8 in.	37 1-15/32	12 15/32	27 1-1/16	102 4-1/32	89 3-1/2	52 2-1/16	105 4-1/8	67 2-5/8	9 11/32	50 1-31/32	22 7/8	18 23/32	37 1-15/32	40.4 1-19/32	15.9 5/8	1.18 2.60
OCST206	30 mm																
OCST206-19	1-3/16 in.																
OCST206-20	1-1/4 in.																
OCST207-20	1-1/4 in.	37 1-15/32	12 15/32	31 1-7/32	102 4-1/32	89 3-1/2	56 2-7/32	118 4-21/32	75 2-15/16	11 7/16	56 2-7/32	22 7/8	18 23/32	37 1-15/32	44.5 1-3/4	17.5 11/16	1.53 3.37
OCST207-21	1-5/16 in.																
OCST207-22	1-3/8 in.																
OCST207	35 mm																
OCST207-23	1-7/16 in.																



ステンレス製 安全カバー

ハウジング正面のベアリング挿入口に
カバーの2箇所のタブを差し込み、カチッと
音がするまで右に回転させてロックします。



SP, SHP, SPA, SHPA
プローブロックユニット

ST
テークアップユニット

SF, SHF, SFL, SHFL, SFB, SHFB
フランジユニット

カバー 呼び番号	D	B	M
	mm in.	mm in.	mm in.
SD04	46.5 1-27/32	15 19/32	24 31/32
SD05	51.5 2-1/32	16 5/8	26 1-1/32
SD06	61.5 2-7/16	17 11/16	27.5 1-3/32
SD07	71.5 2-13/16	19 3/4	30.5 1-7/32
SD08	79.5 3-1/8	23 29/32	35 1-3/8



サニライン取り付け方法

1. 取り付けるシャフトがきれい傷がなく、真っ直ぐで適正なサイズであることを確認します。
2. 取り付け架台に適正サイズのボルトで、下の表の軸受箱取り付けボルトトルク表に従ってハウジングを取り付けます。
3. ロッキングカラーの各止めねじを下の表のOCCLOC™止めねじトルク表の値まで徐々に締め付けてロックします。

シャフト公差

軸径		シャフト公差 (h9)	
Over mm (in.)	Incl. mm (in.)	Max. mm (in.)	Min. mm (in.)
12 (0.472)	18 (0.708)	0 (0.000)	-0.043 (-0.0017)
18 (0.708)	30 (1.181)	0 (0.000)	-0.052 (-0.0020)
30 (1.181)	50 (1.968)	0 (0.000)	-0.062 (-0.0024)

軸受箱取り付けボルトトルク表

ボルトサイズ	トルク
M10 (3/8 in.)	19 Nm (168 in-lbs)
M12 (7/16 in.)	33 Nm (292 in-lbs)
M14 (1/2 in.)	45 Nm (397 in-lbs)

OCCLOC™ 止めねじトルク表

軸受呼び番号	止めねじ	トルク
OCS204	M6×0.75	4.6 Nm (40.6 in-lbs)
OCS205	M6×0.75	4.6 Nm (40.6 in-lbs)
OCS206	M6×0.75	4.6 Nm (40.6 in-lbs)
OCS207	M8×1	9.8 Nm (86.3 in-lbs)
OCS208	M8×1	9.8 Nm (86.3 in-lbs)

許容回転最高速度

軸受呼び番号	回転速度 (RPM)
OCS204	4387
OCS205	3900
OCS206	3262
OCS207	2850
OCS208	2437

基本定格荷重

軸受呼び番号	基本動定格荷重 Cr		基本静定格荷重 Cor	
	lbs	kN	lbs	kN
OCS204	2497	11.1	1217	5.41
OCS205	2745	12.2	1462	6.5
OCS206	3757	16.7	1867	9.11
OCS207	4927	21.9	2812	12.5
OCS208	5602	24.9	3262	14.5